

**ИЗВЕЩАТЕЛЬ ПОЖАРНЫЙ ПЛАМЕНИ МНОГОДИАПАЗОННЫЙ (ИК/УФ) АДРЕСНЫЙ  
(ИП329/330 «Спектрон» серия 600)**

**ИСО 9001**

**«С2000-Спектрон-608»**



Руководство по эксплуатации  
СПЕК.425248.600.000-05 РЭ

**1 ОПИСАНИЕ И РАБОТА**

**1.1 Назначение изделия**

1.1.1 Извещатель пожарный пламени многодиапазонный (ИК/УФ) адресный ИП329/330 «С2000-Спектрон-608» (в дальнейшем – извещатель) применяется с контроллером двухпроводной линии связи «С2000-КДЛ» или «С2000-КДЛ-2И» (в дальнейшем КДЛ) в составе интегрированной системы охраны «Орион». Поддерживает протокол двухпроводной линии связи ДПЛС\_v2.xx и питается напряжением от этой же линии. Электромагнитная совместимость извещателя соответствует требованиям по 3 группе устойчивости.

1.1.2 Версия программного обеспечения – v.1.01.

1.1.3 Извещатель изготовлен в соответствии с требованиями приложения Р.2, изложенного в СП 5.13130.2009 Изменения №1.

1.1.4 Извещатель является невосстанавливаемым, периодически обслуживаемым изделием.

1.1.5 Извещатель устойчив к прямому и отраженному солнечному свету, свету галогенных ламп без защитного стеклянного фильтра, свету люминесцентных ламп типа ДРЛ с поврежденной внешней колбой.

1.1.6 Конструкция извещателя не предусматривает его использование в условиях воздействия агрессивных сред, пыли, а также во взрывопожароопасных помещениях.

**1.2 Технические характеристики**

	<b>Наименование характеристики</b>	<b>Значение</b>
1.2.1	Инерционность извещателя, сек	не более 10
1.2.2	Напряжение в линии связи, В	от 8 до 11
1.2.3	Потребляемый ток, мА	не более 1
1.2.4	Время технической готовности, сек	не более 60
1.2.5	Степень защиты оболочки ГОСТ 14254-2015	IP66
1.2.6	Устойчивость к механическим воздействиям по ОСТ 25 1099-83	категория размещения 3
1.2.7	Вибрационные нагрузки:	
	- диапазон частот, Гц	1-35
	- максимальное ускорение	0,5g (4,9 м/с <sup>2</sup> )
1.2.8	Диапазон температур, °С	от минус 40 до плюс 50
1.2.9	Относительная влажность воздуха, %	до 93 при +40 °С
1.2.10	Климатическое исполнение по ОСТ 25 1099-83:	О1
1.2.11	Угол обзора, град	90
1.2.12	Спектральная чувствительность, нм	
	- УФ	185-260
	- ИК	4300
1.2.13	Чувствительность по ГОСТ Р 53325-2012	2 класс
1.2.14	Устойчивость к прямому свету, не менее, лк:	
	- лампы накаливания	100 000
	- люминесцентной лампы	100 000
1.2.15	Масса, кг	не более 0,2
1.2.16	Габариты, мм:	не более 110x70x50
1.2.17	Время непрерывной работы извещателя	круглосуточно
1.2.18	Средняя наработка извещателя на отказ, ч	60000
1.2.19	Вероятность безотказной работы	0,98758
1.2.20	Средний срок службы извещателя, лет	10

1.2.21 Извещатель удовлетворяет нормам промышленных радиопомех, установленным для оборудования класса Б по ГОСТ Р 51318.22.

1.2.22 По устойчивости к промышленным радиопомехам извещатель соответствует требованиям четвертой степени жесткости по ГОСТ Р 50009.

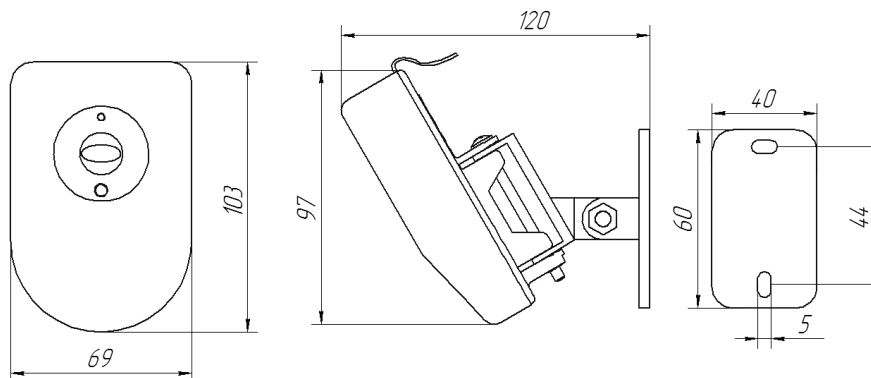
**1.3 Состав изделия**

Комплект поставки извещателя соответствует Таблице 1.3.1

**Таблица 1.3.1**

<b>Наименование</b>	<b>Количество, шт.</b>
Извещатель	1 шт.
Руководство по эксплуатации СПЕК.425248.600.000-05 РЭ	1 экз.
Крепёжно-юстировочное устройство	1 шт.
Упаковка индивидуальная	1 шт.
Постоянный магнит	1 шт.
Шуруп 1-4x25 ГОСТ 1144-80	2 шт.
Дюбель 6x30	2 шт.

**1.4 Габариты**



**Рис. 1 – Габаритный чертёж**

## 2 ИСПОЛЬЗОВАНИЕ ПО НАЗНАЧЕНИЮ

### 2.1 Схема внешних соединений

На рисунке 2 показана типовая схема включения извещателя в двухпроводную линию связи КДЛ. При эксплуатации в режиме пожарного извещателя в КДЛ установить тип входа 3 «Тепловой». Типы и способы задания зон приведены в руководствах по эксплуатации на КДЛ, пульт контроля и управления (ПКУ) С2000М и АРМ «Орион Про».

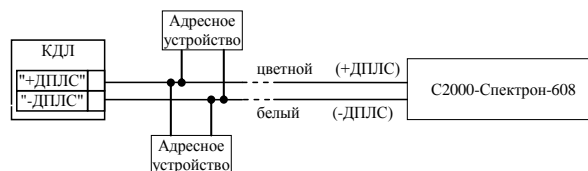


Рис. 2 – Типовая схема включения извещателя в двухпроводную линию связи КДЛ

### 2.2 Монтаж

Извещатель должен размещаться таким образом, чтобы обеспечить наилучший беспрепятственный обзор защищаемой зоны. При этом нужно принять во внимание следующие факторы:

- Расположение и нацеливание извещателя должно быть произведено с учетом чувствительности и угла обзора извещателя на наиболее вероятный источник возгорания. На рисунке 3 представлена диаграмма чувствительности извещателя.
- Должен быть обеспечен лёгкий доступ к извещателю для проведения работ по периодическому обслуживанию.
- Извещатель необходимо монтировать в закрытых помещениях, где отсутствует резкий перепад по температуре. Монтаж производить на жесткой поверхности, не подверженной вибрациям.
- Оптическая ось извещателя должна быть нацелена на объект по нисходящей под углом к горизонту, по крайней мере в 10-20 градусов. Такая установка предотвращает скопление влаги на оптической части извещателя.

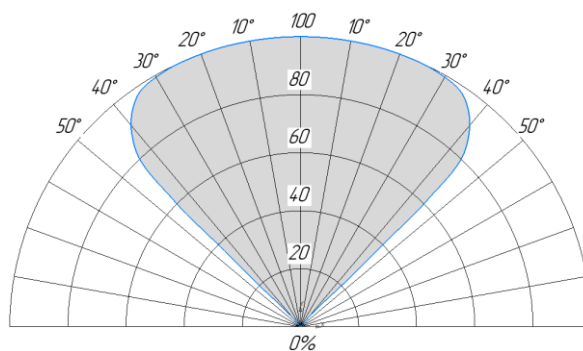


Рис. 3 – Диаграмма чувствительности извещателя (в % указана чувствительность в зависимости от ТП5 и ТП6 в метрах)

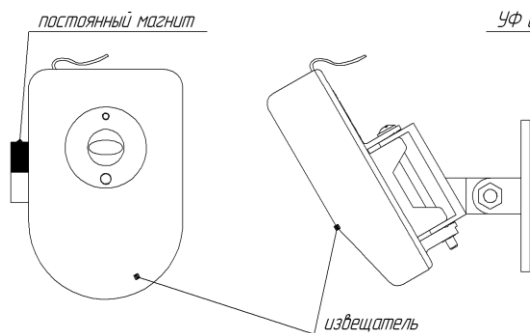


Рис. 4 – Место поднесения постоянного магнита

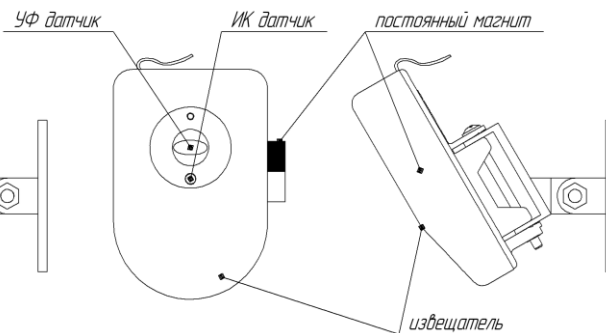


Рис. 5 – Место хранения постоянного магнита

### 2.3 Задание адреса извещателя

Извещатель обеспечивает хранение адреса обмена по ДПЛС в энергонезависимой памяти. Заводской адрес извещателя – 127. Для задания адреса необходимо с пульта или персонального компьютера послать одну из команд для КДЛ:

- «Программирование адреса устройства»;
- «Смена адреса устройства».

Командой «Программирование адреса устройства» можно задать адрес извещателя независимо от того, какой ему адрес присвоен на данный момент. Это может быть использовано в случае ошибочного назначения одинаковых адресов двум и более устройствам. Для этого с пульта или компьютера подать команду на программирование требуемого адреса. После чего в течение не более 5 минут к извещателю, который находится в дежурном режиме, поднести постоянный магнит к области (см. рисунок 4). При этом светоизлучатель извещателя переходит в режим непрерывного свечения. На пульте или компьютере отобразятся события о потере связи с устройством по старому адресу и о восстановлении связи с устройством по новому адресу. Если устройства имели одинаковый адрес, то сообщений о потере связи по старому адресу не будет.

Если же необходимо сменить существующий адрес у извещателя, то надо воспользоваться командой «Смена адреса устройства». Для этого с пульта или компьютера послать команду на смену адреса с указанием старого и нового адреса. При этом на пульте или компьютере отобразятся события о потере связи с устройством по старому адресу и восстановлении связи с устройством по заданному адресу.

После задания адреса извещателя магнитный ключ прикрепить на место хранения (см. рисунок 5).

За дополнительной информацией о работе извещателя с КДЛ необходимо обратиться к руководству по эксплуатации на КДЛ.

### 2.4 Испытания извещателя

2.4.1 На время испытаний необходимо отключить выходы приёмно-контрольных приборов, управляющих средствами автоматического пожаротушения (АСПТ), и известить соответствующие организации.

2.4.2 Включить ПКУ «С2000М» или АРМ «Орион Про», КДЛ и наблюдать непрерывное свечение светоизлучателя извещателя. После установления связи с КДЛ светоизлучатель перейдёт в режим мигания с частотой 1 раз в 4 сек., что означает состояние «Норма» извещателя.

2.4.3 Работоспособность извещателя может быть проверена перемещением пламени свечи на расстоянии 0.3 – 0.5 м перед извещателем. Время срабатывания не должно превышать 30 сек.

2.4.4 Упрощённый контроль функционирования извещателя (без проверки оптической части) можно осуществить путём поднесения постоянного магнита к извещателю (см. рисунок 4). ПКУ «С2000М» или АРМ «Орион Про» должен выдать сообщение «Тест» или «Пожар», в зависимости от режима тестирования. Упрощённый контроль работает начиная с «С2000-КДЛ» версии 2.15 и «С2000-КДЛ-2И» v.1.15.

Дополнительные сведения о световой индикации извещателей и о тестировании приведены в руководствах по эксплуатации на КДЛ, ПКУ «С2000М» и АРМ «Орион Про».

## 2.5 Маски мигания

Вспышки с периодом 4 сек.	«Норма»
Четырёхкратные вспышки с периодом 4 сек.	Режим программирования адреса
Двойные вспышки с периодом 4 сек.	«Пожар» или «Тест»
Постоянное свечение	Ожидание установления связи с КДЛ. «Пожар» или «Тест». Поднесение магнита
Другие виды масок	«Неисправность»

## 3 ТЕХНИЧЕСКОЕ ОБСЛУЖИВАНИЕ ИЗВЕЩАТЕЛЯ

3.1 Техническое обслуживание извещателя должно производиться лицами, имеющими квалификационную группу по технике безопасности не ниже второй.

3.2 Техническое обслуживание извещателя производится по плано-предупредительной системе, которая предусматривает годовое техническое обслуживание. Работы по плано-предупредительной системе включают в себя:

- проверку внешнего состояния извещателя;
- проверку надёжности крепления извещателя, состояния внешних монтажных проводов, контактных соединений;
- визуальный контроль загрязнения сенсора. При наличии загрязнения провести чистку;
- после очистки извещателя необходимо провести тестирование;
- организацию технического обслуживания извещателя в составе системы пожарной сигнализации рекомендуется проводить в соответствии с Методическим пособием «Техническое обслуживание системы пожарной сигнализации и СОУЭ 1 и 2 типа в ИСО «Орион».

## 4 ТЕКУЩИЙ РЕМОНТ

4.1 Текущий ремонт неисправного изделия производится на предприятии-изготовителе или в авторизованных ремонтных центрах. Отправка изделия для проведения текущего ремонта оформляется установленным порядком.

4.2 Выход извещателя из строя в результате несоблюдения потребителем правил монтажа или эксплуатации не является основанием для рекламации и гарантийного ремонта.



### Внимание!

Оборудование должно передаваться для ремонта в собранном и чистом виде, в комплектации, предусмотренной технической документацией.

Претензии принимаются только при наличии приложенного рекламационного акта с описанием возникшей неисправности.

4.3 Рекламации направлять по адресу:

ЗАО НВП «Болид», Россия, 141070, Московская область, г. Королёв, ул. Пионерская, 4.

Тел./факс: (495) 775-71-55 (многоканальный). E-mail: [info@bold.ru](mailto:info@bold.ru).

4.4 При затруднениях, возникших при эксплуатации прибора, рекомендуется обращаться в службу технической поддержки по многоканальному телефонному номеру (495) 775-71-55 или по адресу электронной почты [support@bold.ru](mailto:support@bold.ru).

## 5 ХРАНЕНИЕ

5.1 В транспортной таре допускается хранение при температуре окружающего воздуха от -50 до +50 °С и относительной влажности до 95 % при температуре +35 °С.

5.2 В потребительской таре допускается хранение только в отапливаемых помещениях при температуре от +5 до +40 °С и относительной влажности до 80% при температуре +20 °С.

## 6 ТРАНСПОРТИРОВАНИЕ

6.1 Транспортировка извещателей допускается в транспортной таре при температуре окружающего воздуха от -50 до +50 °С и относительной влажности до 95 % при температуре +35 °С.

## 7 УТИЛИЗАЦИЯ

7.1 Утилизация извещателей производится с учетом отсутствия в нем токсичных компонентов.

7.2 Содержание драгоценных материалов: не требует учёта при хранении, списании и утилизации (п. 1.2 ГОСТ 2.608-78).

7.3 Содержание цветных металлов: не требует учёта при списании и дальнейшей утилизации изделия.

## 8 ГАРАНТИИ ИЗГОТОВИТЕЛЯ

8.1 Изготовитель гарантирует соответствие требованиям технических условий при соблюдении потребителем правил транспортирования, хранения, монтажа и эксплуатации.

8.2 Гарантийный срок эксплуатации – 18 месяцев со дня ввода в эксплуатацию, но не более 24 месяцев со дня выпуска изготовителем.

## 9 СВЕДЕНИЯ О СЕРТИФИКАЦИИ

9.1 Извещатель имеет сертификат соответствия С-RU.ЧС13.В.00005/18, выданный ОС «ПОЖТЕСТ» ФГБУ ВНИИПО МЧС России.

9.2 Извещатель соответствует требованиям Технического регламента ТР ЕАЭС 037/2016 «Об ограничении применения опасных веществ в изделиях электроники и радиоэлектроники» и имеет декларацию о соответствии: ЕАЭС № RU Д-RU.МЮ62.В.00714/20.

9.3 Производство извещателя имеет сертификат соответствия: ГОСТ Р ИСО 9001-2015 (ISO 9001:2015) № РОСС RU.С.04ФАЛ.СК.0757, выданный ОС «ИСО КОНСАЛТИНГ».

9.4 Производство контроллеров имеет сертификат соответствия ГОСТ Р ИСО 9001- 2015 № РОСС RU.АБ66.К00003, выданный ОС СМК «ПОЖТЕСТ».

## 10 СВЕДЕНИЯ О ПРИЕМКЕ И УПАКОВЫВАНИИ

Извещатель пожарный пламени многодиапазонный (ИК/УФ) адресный ИП329/330 «С2000-Спектрон-608» (заводские номера указаны на корпусе каждого извещателя) признан годным к эксплуатации и упакован ООО «НПО Спектрон».

Ответственный за приёмку и упаковывание

ОТК

Ф.И.О.

число, месяц, год